

# Painel Horizontal para Paciente

## Modelo 3VR

ficha  
técnica  
Arquitetônicos



aro

ISO 9001:2015, ISO 13485:2016

### Materiais de Fabricação:

● **Estrutura (Duto Base)** : Feito de liga especial de perfil de alumínio extrudado 6063 Temper 5, atende às normas **ASTM B221-02/AA**.

● **Paneis frontal, inferior y superior:** Fabricado em perfis especiais de alumínio extrudado liga 6063 Tempera 5, autoportante sob pressão (eclipsável), atende às normas **ASTM B221-02/AA**

● **Trilhos de serviço superior e inferior:** Fabricado em perfis especiais de alumínio extrudado para apoio e deslizamento de equipamentos médicos auxiliares, integrado ao duto de base.

### Acabamento:

● **Estrutura (Duto Base):** Anodizado natural mate e pintura eletrostática a pó cozida com opção em tipo antibacteriana só no cor branco.

● **Paneis Frontal, Inferior y Superior:**

1) Anodizado natural mate e pintura eletrostática a pó cozida com opção em tipo antibacteriana só no cor branco.

● **Configurações:**

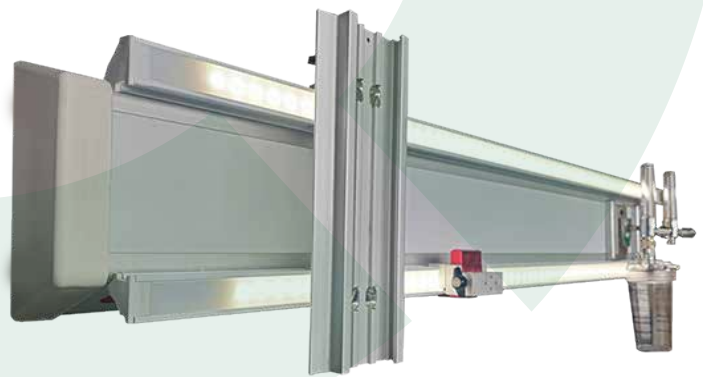
1) Comprimentos variáveis e para uma ou mais camas dependendo das necessidades do usuário ou do projeto. As dimensões do duto de base são 0,20 m de altura x 0,11 m de profundidade.

### Módulo de Iluminação do Paciente:

Lâmpadas LED T8 de 60 cm de comprimento com certificação U.L. temperatura de cor de 4200°k, fonte de alimentação 110-220v 60-50hz para o **módulo superior** (iluminação ambiente) e a **módulo inferior** (iluminação de leitura).

Difusores autoportantes de encaixe para luminárias de painel feitos de perfis especiais de policarbonato transparente extrudado com guias de luz.

Inclui interruptores elétricos certificados pela U.L. para controlar a ativação e desativação do módulo de iluminação do paciente.



Para serviço de 1 leito com iluminação LED nos trilhos de serviço horizontais inferior e superior (opcional).

\*\*\*A instalação deve ser realizada por pessoal com certificação ASSE6010 e ASME BRAZER IX vigentes.\*\*\*  
(Instalador de sistemas de gases medicinais e soldador qualificado em oxi-acetileno)

Aviso de Propriedade Intelectual: Todos os direitos reservados. Este documento é de propriedade intelectual de conteúdo e imagens do GRUPO ARIGMED S. DE R.L. DE C.V. qualquer tipo de cópia, semelhança ou plágio será objeto de ações legais pertinentes para evitar o uso por pessoas ou organizações não autorizadas, bem como ressarcir o dano causado ao autor.



GRUPO ARIGMED S. DE R.L. DE C.V. TIZAYUCA, ESTADO DE HIDALGO, MÉXICO

www.arigmed.com



Grupo Arigmed Gases Medicinales



ventasmx@arigmed.com



+52-779-7969-370



Sistema de Gestión  
ISO 9001:2015



PT VER. 2

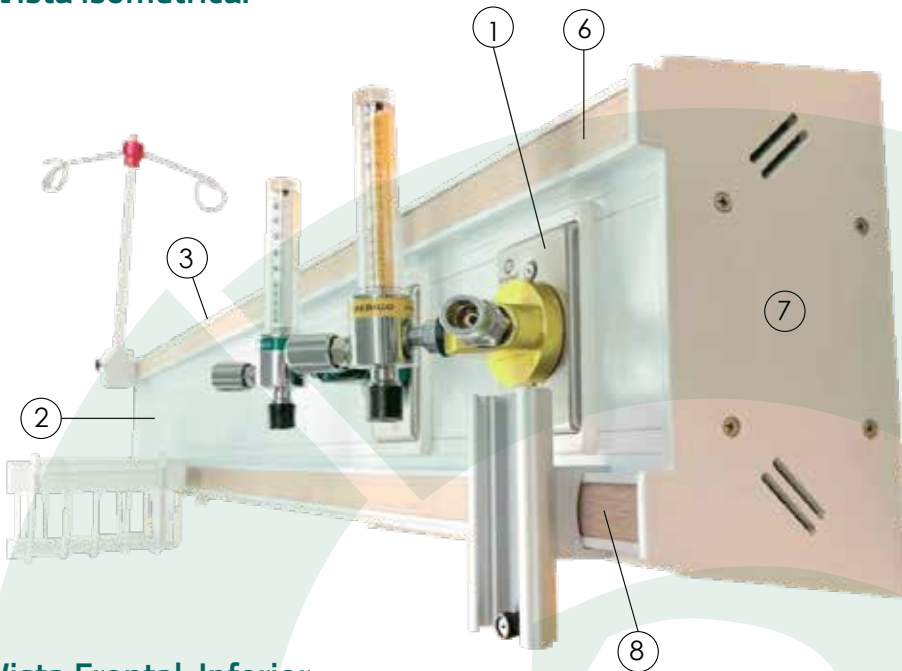
# Painel Horizontal para Paciente

## Modelo 3VR

ficha  
técnica  
Arquitetônicos

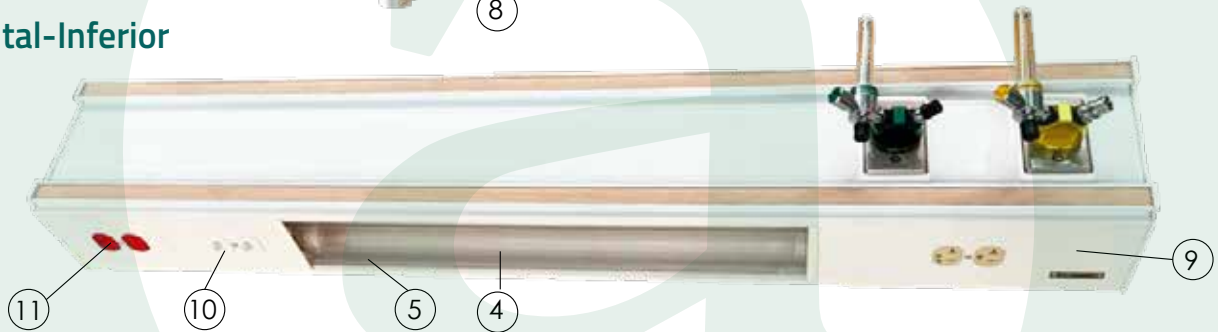


### Vista Isométrica.



item	Descrição
1	Saídas de gases medicinais
2	Painel frontal de alumínio
3	Tapa superior de alumínio
4	Lâmpada LED T8
5	Difusor para Lâmpada
6	Trilho horizontal superior
7	Tapas laterais (ABS ou Alumínio)
8	Trilho horizontal inferior
9	Tapa inferior de alumínio
10	interruptor de alternância dupla
11	Saída Elétrica

### Vista Frontal-Inferior



### Saídas Elétricas:

Pode admitir diferentes modelos e tipos de saídas elétricas de acordo com os códigos internacionais e locais elétricos, tipos B, F, L, N, etc, sempre e quando sua dimensão não exceder os condutores internos do painel.

### Saídas para Gases Medicinais:

Pode admitir modelos ARIGMED e/ou de outros fabricantes, para montagem na seção frontal del painel de paciente; Pode incluir tubo interno de cobre rígido de 13mm e 19mm tipo "K" ou "L" (sobre especificação).

### Canais internos para instalações:

Com 3 canais ou vias internas para conectar condutores de instalações elétricas, voz e dados, tubos de gases medicinais, circuitos, lâmpadas e acessórios de iluminação, etc, em canalizações ou vias em estado sólido (sem separadores desmontáveis).

Os canais estão incluídos na construção do perfil estrutural de alumínio do painel de paciente.

### Acessórios para trilhos:

Suporta:

\*Frascos de vácuo, \*Venoclise, \*Monitores de pacientes, \*Bombas de infusão, \*Identificadores e notas médicas, \*Cestas de cabos e medicamentos, etc.

### Certificação:

**ISO 11197:2019** Unidades Médicas de Suministro

\*Conforme NFPA99 (Apartado 5.1.6) e ISO 11197 exclusivamente para equipamentos e componentes de gases medicinais, sistemas elétricos e de iluminação que foram ensamblados e montados desde a fábrica.

Se o equipamento for instalado com componentes não originais e/ou com modificações e alterações executadas por terceiras partes, o GRUPO ARIGMED se responsabiliza por toda a responsabilidade que pode causar lesões e danos a pessoas e propriedades, assim como as certificações e garantias de fábrica serão automaticamente anuladas.



**GRUPO ARIGMED S. DE R.L. DE C.V.** TIZAYUCA, ESTADO DE HIDALGO, MÉXICO

www.arigmed.com Grupo Arigmed Gases Medicinales ventasmx@arigmed.com +52-779-7969-370

