

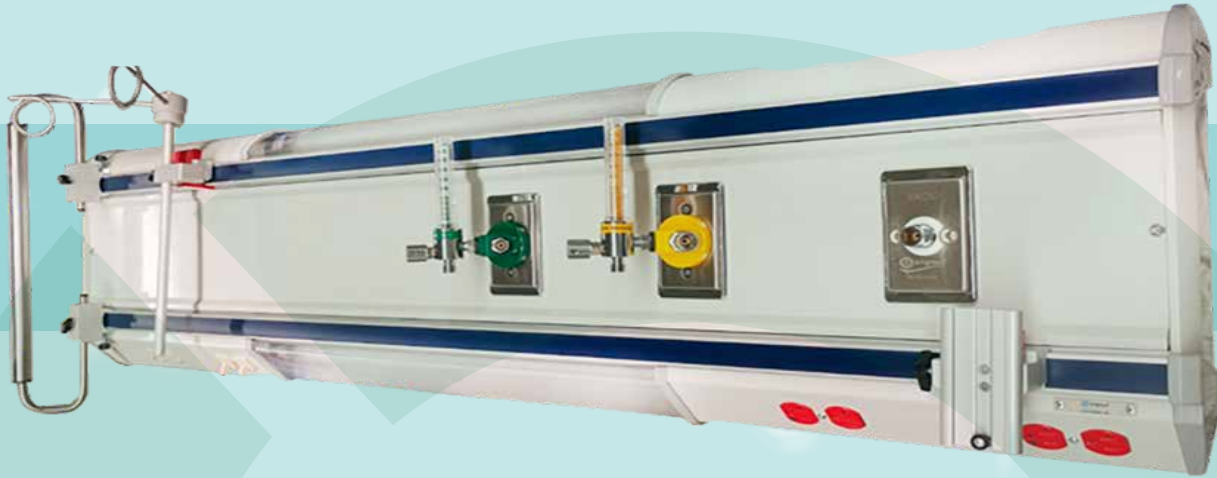
# Painel Horizontal para Paciente

## Modelo Horizon III

ficha  
técnica  
Arquitetônicos



aro



ISO 9001:2015, ISO 13485:2016

### Materiais de Fabricação:

● **Estrutura:** Feito de liga especial de perfil de alumínio extrudado 6063 Temper 5, atende às normas **ASTM B221-02/AA**.

● **Painéis Inferior y superior:** Fabricado em perfis especiais de alumínio extrudado liga 6063 Tempera 5, autoportante sob pressão (eclippável), atende às normas **ASTM B221-02/AA**.

● **Trilhos de serviço superiores e inferiores opcionais:** Para suporte e deslizamento de equipamentos médicos auxiliares, integrados à construção dos perfis de alumínio.

### Acabamentos:

● **Estrutura:** Anodizado natural mate e pintura eletrostática a pó cozida com opção em tipo antibacteriana só no cor branco.

● **Painel Frontal:**

1) Perfil de alumínio com acabamento em pintura eletrostática a pó cozida ou imitação de madeira sublimada.

2) Painel de madeira comprimida MDF de 16 mm de espessura coberto com um laminado plástico decorativo e emoldurado com um perfil de alumínio para se ajustar à estrutura da painel horizontal do paciente.

### Módulo de Iluminação do Paciente:

Lâmpadas LED T8 de 60 cm de comprimento com certificação U.L. temperatura de cor de 4200°k, fonte de alimentação 110-220v 60-50hz para o **módulo superior** (iluminação ambiente) e a **módulo inferior** (iluminação de leitura).

Difusores autoportantes de encaixe para luminárias de painel feitos de perfis especiais de policarbonato transparente extrudado com guias de luz.

Inclui interruptores elétricos certificados pela U.L. para controlar a ativação e desativação do módulo de iluminação do paciente.

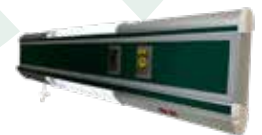
### Configurações:

Comprimentos variáveis e para uma ou várias camas dependendo das necessidades do usuário ou projeto.

Configurações variáveis combinando trilhos de serviço (superior-inferior, somente inferior ou sem trilhos), bem como seções dianteiras em 1 ou 2 faixas de serviço, bem como o tipo de seus materiais.



Duas seções com trilhos de serviço superior e inferior e painéis frontais de alumínio



Seção única com 1 trilho de serviço inferior e painéis frontais de MDF

\*\*\*A instalação deve ser realizada por pessoal com certificação ASSE6010 e ASME BRAZER IX vigentes.\*\*\*  
(Instalador de sistemas de gases medicinais e soldador qualificado em oxi-acetileno)

Aviso de Propriedade Intelectual: Todos os direitos reservados. Este documento é de propriedade intelectual de conteúdo e imagens do GRUPO ARIGMED S. DE R.L. DE C.V. qualquer tipo de cópia, semelhança ou plágio será objeto de ações legais pertinentes para evitar o uso por pessoas ou organizações não autorizadas, bem como ressarcir o dano causado ao autor.



GRUPO ARIGMED S. DE R.L. DE C.V. TIZAYUCA, ESTADO DE HIDALGO, MÉXICO

www.arigmed.com Grupo Arigmed Gases Medicinales ventasmx@arigmed.com +52-779-7969-370



PT VER. 2

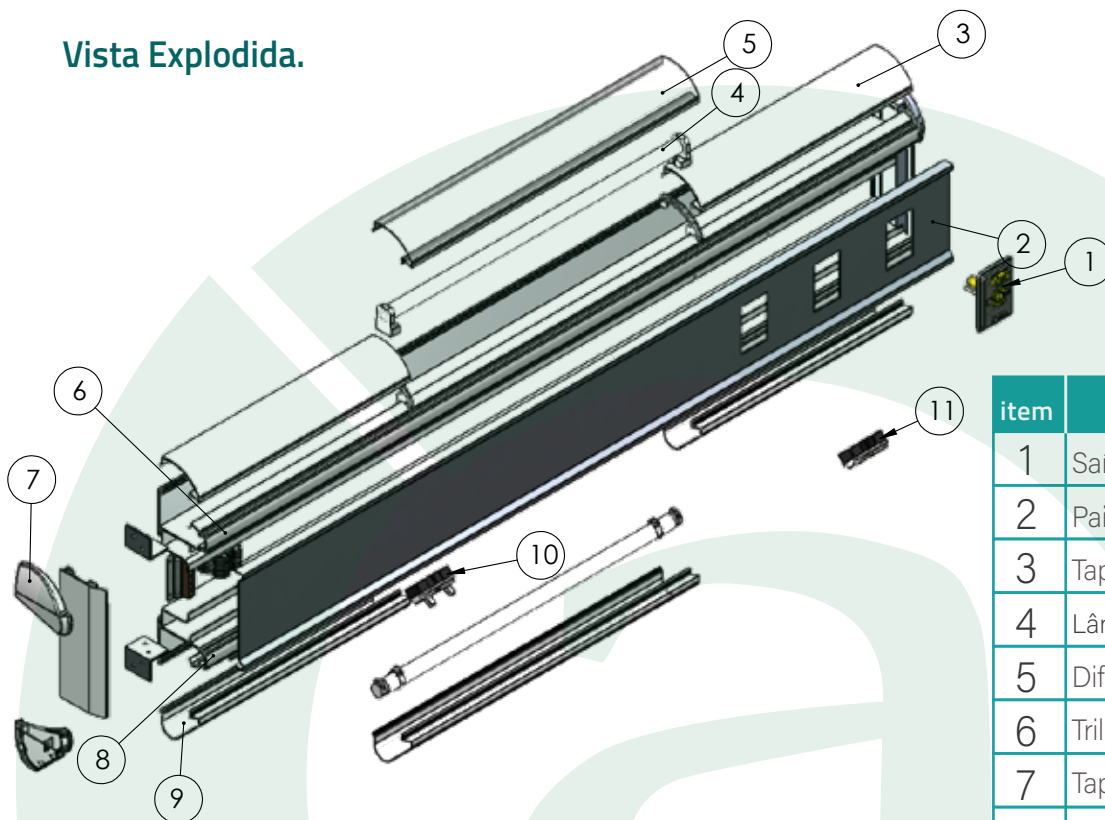
# Painel Horizontal para Paciente

## Modelo Horizon III

ficha  
técnica  
Arquitetônicos



### Vista Explodida.



item	Descrição
1	Saídas de gases medicinais
2	Painel frontal de MDF ou alumínio
3	Tapa superior de alumínio
4	Lâmpada LED T8
5	Difusor para Lâmpada
6	Trilho horizontal superior
7	Tapas laterais (ABS ou Alumínio)
8	Trilho horizontal inferior
9	Tapa inferior de alumínio
10	interruptor de alternância dupla
11	Saída Elétrica

### Saídas Elétricas:

Pode admitir diferentes modelos e tipos de saídas elétricas de acordo com os códigos internacionais e locais elétricos, tipos B, F, L, N, etc, sempre e quando sua dimensão não exceder os condutores internos do painel.

### Saídas para Gases Medicinais:

Pode admitir modelos ARIGMED e/ou de outros fabricantes, para montagem na seção frontal del painel de paciente; Pode incluir tubo interno de cobre rígido de 13mm e 19mm tipo "K" ou "L" (sobre especificação).

### Canais internos para instalações:

Com 5 canais ou vias internas para conectar condutores de instalações elétricas, voz e dados, tubos de gases medicinais, circuitos, lâmpadas e acessórios de iluminação, etc, em canalizações ou vias em estado sólido (sem separadores desmontáveis).

Os canais estão incluídos na construção dos perfis estruturais de alumínio do painel de paciente.

### Certificação:



Under Writers Laboratories

ISO 11197:2019

Unidades Médicas de Suministro

\*Conforme NFPA99 (Apartado 5.1.6) e ISO 11197 exclusivamente para equipamentos e componentes de gases medicinais, sistemas elétricos e de iluminação que foram ensamblados e montados desde a fábrica.

Se o equipamento for instalado com componentes não originais e/ou com modificações e alterações executadas por terceiras partes, o GRUPO ARIGMED se responsabiliza por toda a responsabilidade que pode causar lesões e danos a pessoas e propriedades, assim como as certificações e garantias de fábrica serão automaticamente anuladas.



GRUPO ARIGMED S. DE R.L. DE C.V. TIZAYUCA, ESTADO DE HIDALGO, MÉXICO

www.arigmed.com Grupo Arigmed Gases Medicinales ventasmx@arigmed.com +52-779-7969-370



PT VER. 2