

Salidas para Gases Medicinales

Enchufe tipo MC70+M24 rosca para candado

ficha
técnica

Gases Medicinales



gm



ISO 9001:2015, ISO 13485:2016

Materiales de Fabricación:

● **Válvula Primaria o Frontal (Front Assembly):** Frontal fabricado **100% en lámina de acero inoxidable** calibre 18 y pulido 3, entrada de acoplamiento rápido designado para la tecnología **MC70 + M24 ROSCA PARA CANDADO DE EQUIPO SECUNDARIO.**

● **Válvula Secundaria (Back Assembly):** Fabricada en latón con válvula de retención o check secundario de resorte, incluye un tubo de cobre de 3/8" diámetro O.D. tipo "K" de 0.20m de extensión para la

Versiones de Montaje:

● **Para Muro:** Herraje fabricado en lámina de acero en acabado de níquel calibre 18 de ensamble modular con registro de posiciones para No cruzamiento de gases, **cumple con NFPA99, SS EN 8752430, SS EN ISO 9170-1.**

● **Para Sistema Arquitectónico:** Herraje fabricado en lámina de acero en acabado de níquel calibre 18 con registro de posiciones para No cruzamiento de gases, **cumple con NFPA99, SS EN 8752430, SS EN ISO 9170-1.**

Enchufe y Sistema de Seguridad:

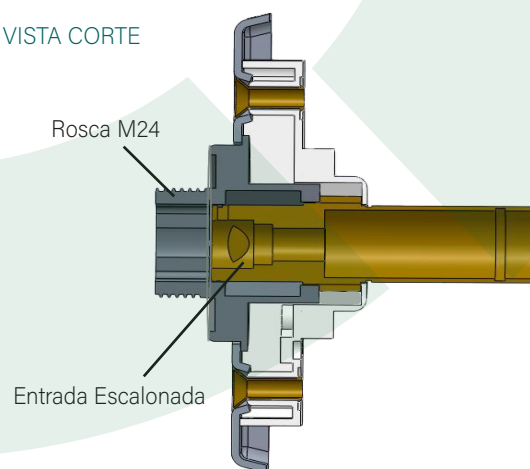
● **Enchufe:** De acoplamiento rápido y rosca M24 para candado de equipo secundario, compatible 100% con la tecnología MC70 + M24 ROSCA DE CANDADO para los gases de: oxígeno, aire médico, vacío médico, óxido nitroso y dióxido de carbono.

Nota: La variación de medida entre conectores de equipo secundario de marcas no reconocidas podría resultar en la falta de sujeción del equipo secundario.

● Sistema de NO cruzamiento de gases medicinales:

Sistema de perno de posiciones (PIN) para evitar la conexión cruzada entre la válvula primaria y secundaria, y designada para cada tipo de gas médico, sólo compatible con el estándar arigmed

VISTA CORTE



La instalación debe ser ejecutada por personal con certificado vigente ASSE6010 y ASME BRAZER IX
(Instalador de Sistemas de gases médicos y Soldador calificado en oxi-acetileno)

AVISO LEGAL PROPIEDAD INTELECTUAL E INDUSTRIAL: Todos los derechos están reservados. Este documento es de la propiedad intelectual en contenidos e imágenes de **Grupo Arigmed S de R.L. de C.V.**, cualquier tipo de copia, similitud o plagio será objeto de las acciones legales pertinentes para evitar el uso por personas u organizaciones no autorizadas, así como resarcir el daño ocasionados al autor.



GRUPO ARIGMED S. DE R.L. DE C.V. TIZAYUCA, ESTADO DE HIDALGO, MÉXICO

www.arigmed.com



Grupo Arigmed Gases Medicinales



ventasmx@arigmed.com



+52-779-7969-370

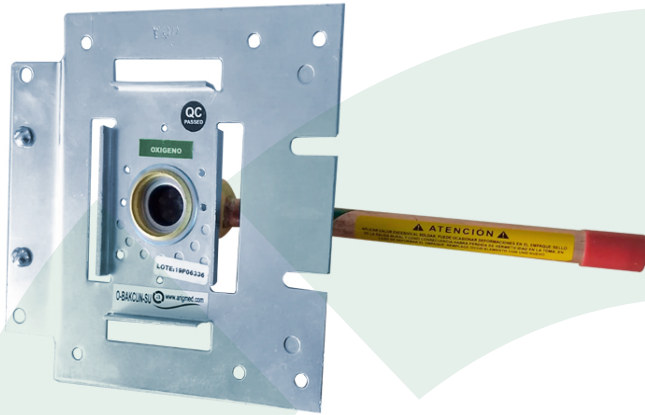


Sistema de Gestión
ISO 9001:2015



VER. 2

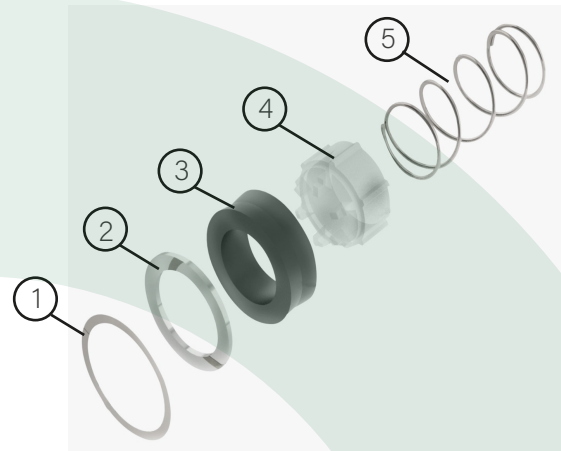
Válvula secundaria para muro



Válvula secundaria para arquitectónico



Refacciones para la válvula secundaria.



item	Descripción
1	Rondana de acero inoxidable
2	Seguro espiral de acero inoxidable
3	Empaque sello
4	Check de plástico inyectado
5	Resorte calibrado

Especificaciones:

Caudales:

- *Salida de 240 LPM, si el diámetro de las tuberías lo permite.
- *Extracción de 90 LPM, si el diámetro de las tuberías lo permite.

Presión de trabajo:

*50-55 PSI

Presión máxima de prueba:

*100 PSI

Capacidad de carga equipo secundario:

*450 g

Colores de identificación disponibles:

*NFPA *ISO

Limpieza:

*NFPA99 *ASTM B819

Compatibilidad:

*MC70 *AGA NACIONAL (México)

Plafón (Marco de Salida):

Para muro:

*Fabricado en inyección de Zamak en acabado de cromo.

Para arquitectónico:

*Fabricado en inyección de plástico ABS de alta resistencia en color blanco o gris.

Gases disponibles en esta tecnología:

- Oxígeno Médico
- Dióxido de carbono
- Aire Médico
- Vacío
- Oxido Nitroso

*Cumple con NFPA99 (Apartado 51.5) para equipos cuyos componentes hayan sido ensamblados y montados desde la fábrica.

Si el equipo fue instalado con componentes no originales y/o con modificaciones y alteraciones ejecutadas por terceras partes, **GRUPO ARIGMED se deslinda de toda responsabilidad que pueda causar lesiones y daños a personas y propiedades, así mismo las certificaciones y garantías de fábrica quedarán automáticamente anuladas.**