



Materiales de Fabricación:

- Estructura: Fabricada en perfiles de aluminio de extrusión especial aleación 6063 Temple 5, cumple con ASTM B221-02/AA.
- Paneles Inferior y superior: Fabricados en perfiles de aluminio de extrusión especial aleación 6063 Temple 5, autosoportados a presión (eclipsables), cumple con ASTM B221-02/AA.
- Rieles de Servicio superior e inferior opcionales: Para soporte y deslizamiento de equipo medico auxiliar, integrados a la construcción de los perfiles de aluminio.

Terminados:

- Estructura: Anodizado natural Mate o Pintura electrostática en polvo horneada con opción anti-bacterial color blanco..
Panel Frontal:
 - 1) Perfil de aluminio con acabado en pintura eletrostática en polvo horneada o sublimado de imitación madera.
 - 2) Panel de comprimido de madera MDF de 16mm de espesor recubierto con un laminado plástico decorativo, y enmarcado con un perfil de aluminio para acoplar con la estrucutura del cabecero de paciente.

Módulo de Iluminación para Paciente:

Lamparas LED tipo T8 de 60cm de longitud con certificado U.L. color de temperatura de 4200°k, alimentación eléctrica 110-220v 60-50hz para el módulo superior (iluminación de ambiente) y el módulo inferior (iluminación de lectura).
Difusores para lamparas tipo panel autosoportados a presión (eclipsables) fabricados en perfiles de extrusión especial de policarbonato transparente con guías luminosas.
Incluye los interruptores eléctricos con certificado U.L. para controlar el encendido y apagado del módulo de iluminación para paciente.

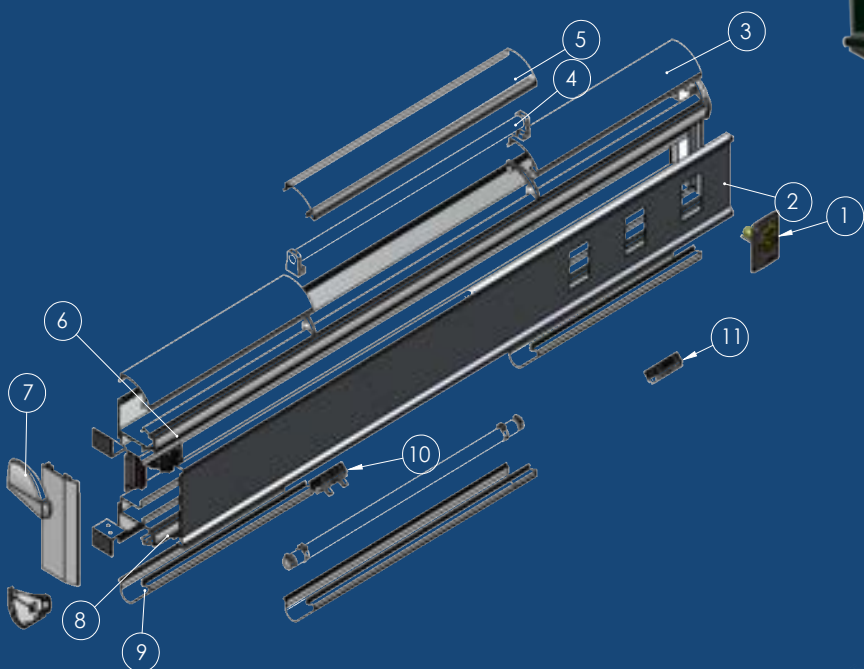
Configuraciones:

Longitudes variables y para una o varias camas dependiendo de la necesidades del usuario o proyecto.
Configuraciones variables combinando los rieles de servicio (superior-inferior, sólo inferior o sin rieles), de igual forma las secciones frontales en 1 o 2 vias de servicio, así como el tipo de los materiales.

Certificados:

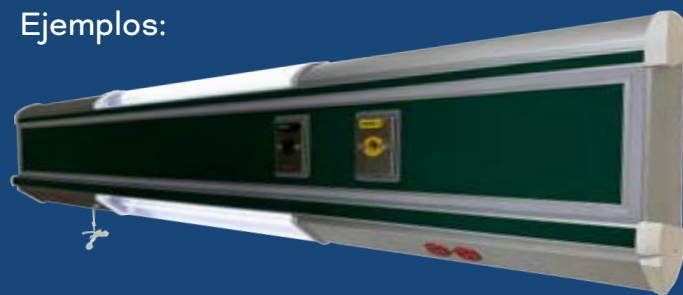


Vista Explosionada.



item	Descripción
1	Salidas de gases medicinales
2	Panel frontal MDF y/o aluminio
3	Tapa superior de aluminio
4	Lampara LED T8
5	Difusor para lámpara
6	Riel horizontal superior
7	Tapas laterales (ABS o Aluminio)
8	Riel horizontal inferior
9	Tapa inferior de aluminio
10	Apagador de balancín doble
11	Salida Eléctrica

Ejemplos:



De una sección con 1 riel de servicio inferior



De una sección sin rieles de servicio



De dos secciones con rieles de servicio inferior-superior

Salidas Eléctricas:

Puede admitir diferentes modelos y tipos de salidas electricas en acuerdo a los códigos internacionales y locales eléctricos, tipos B, F, L, N, etc, siempre y cuando su dimensión no exceda los conductos internos del cabecero.

Canales Internos para Instalaciones:

De 5 vías internas aisladas en estado sólido (no desmontables) para la conducción de instalaciones eléctricas, iluminación, voz y datos.

Sección central con compartimientos aislados para alojar las salidas de gases medicinales y cualquier otro dispositivo requerido para el servicio.

Salidas para Gases Medicinales:

Puede admitir modelos ARIGMED y/o de otros fabricantes, para montaje en la sección frontal del cabecero de paciente; Puede incluir tubería interna de cobre rígido de 13mm y 19mm tipo "K" o "L" (sobre previa especificación).

Accesorios para rieles verticales:

Soportes para:

*Frascos de vacío, * Venoclisis, * Monitores de paciente, * Bombas de infusión, * Identificadores y soportes para notas médicas, * Canastillas para cables y medicamentos, *Lamparas de exploración, *Esfignomanómetros, etc.

*Cumple con NFPA99 (Apartado 5.1.6) e ISO 11197 exclusivamente para equipos cuyos componentes de gases medicinales, sistemas eléctricos y de iluminación hayan sido ensamblados y montados desde la fábrica.

Si el equipo fue instalado con componentes no originales y/o con modificaciones y alteradciones ejecutadas por terceras partes, GRUPO ARIGMED se deslinda de toda responsabilidad que pueda causar lesiones y daños a personas y propiedades, así mismo las certificaciones y garantías de fábrica quedarán automáticamente anuladas.