



## Materiales de Fabricación:

- Estructura (Ducto Base) : Fabricada en perfiles de aluminio de extrusión especial aleación 6063 Temple 5, cumple con ASTM B221-02/AA.
- Paneles frontal, inferior y superior: Fabricados en perfiles de aluminio de extrusión especial aleación 6063 Temple 5, autosoportados a presión (eclipsables), cumple con ASTM B221-02/AA.

## Terminados y Configuraciones:

- Estructura (Ducto Base): Anodizado natural Mate o Pintura electrostática en polvo horneada con opción en anti-bacterial color blanco.
- Paneles Frontal, Inferior y Superior:
  - 1) Perfil de aluminio con acabado en pintura electrostática en polvo horneada o sublimado de imitación madera, con opción en anti-bacterial color blanco.
- Configuraciones:
  - 1) Longitudes variables y para una o varias camas dependiendo de la necesidades del usuario o del proyecto. Las Dimensiones del ducto base son 0.20m de altura x 0.11m de profundidad.

## Módulo de Iluminación para Paciente:

Lamparas LED tipo T8 de 60cm de longitud con certificado U.L. color de temperatura de 4200°k, alimentación eléctrica 110-220v 60-50htz para el **módulo superior** (iluminación de ambiente) y el **módulo inferior** (iluminación de lectura). Difusores para lamparas tipo panel autosoportados a presión (eclipsables) fabricados en perfiles de extrusión especial de policarbonato transparente con guías luminosas. Incluye los interruptores eléctricos con certificado U.L. para controlar el encendido y apagado del módulo de iluminación para paciente.

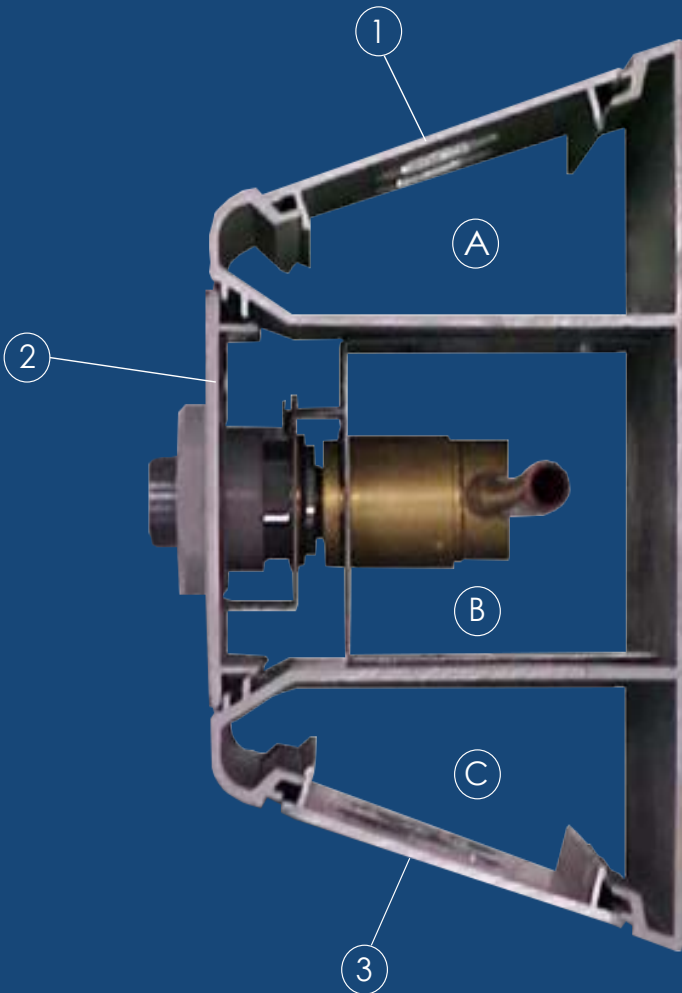


Para Servicio de 1 o varias camas.

Certificados:



## Corte Lateral.



item	Descripción
1	Panel Aluminio Superior
2	Panel Aluminio Frontal
3	Panel Aluminio Inferior
4	Ducto Base de Aluminio
A	Vía Superior
B	Vía Intermedia (Gases Medicinales)
C	Vía Inferior



## Salidas Eléctricas:

Puede admitir diferentes modelos y tipos de salidas eléctricas en acuerdo a los códigos internacionales y locales eléctricos, tipos B, F, L, N, etc, siempre y cuando su dimensión no exceda los conductos internos del cabezero.

## Canales Internos para Instalaciones:

Con 3 canales o vías internas para alojar conductores de instalaciones eléctricas, voz y datos, tuberías de gases medicinales, circuitos, lámparas y accesorios de iluminación, etc, en canalizaciones o vías en estado sólido (sin separadores des-montables).

Las vías internas están incluidas en la construcción del perfil estructural de aluminio del cabezero de paciente.

## Salidas para Gases Medicinales:

Puede admitir modelos ARIGMED y/o de otros fabricantes, para montaje en la sección frontal del cabezero de paciente; Puede incluir tubería interna de cobre rígido de 13mm y 19mm tipo "K" o "L" (sobre previa especificación).

## Sujeción de Paneles de Servicio:

Paneles de servicio frontal, superior e inferior son autosoportados a presión (eclipsables), libres de tornillería.

\*Cumple con NFPA99 (Apartado 5.1.6) e ISO 11197 exclusivamente para equipos cuyos componentes de gases medicinales, sistemas eléctricos y de iluminación hayan sido ensamblados y montados desde la fábrica.

Si el equipo fue instalado con componentes no originales y/o con modificaciones y alteraciones ejecutadas por terceras partes, GRUPO ARIGMED se deslinda de toda responsabilidad que pueda causar lesiones y daños a personas y propiedades, así mismo las certificaciones y garantías de fábrica quedarán automáticamente anuladas.